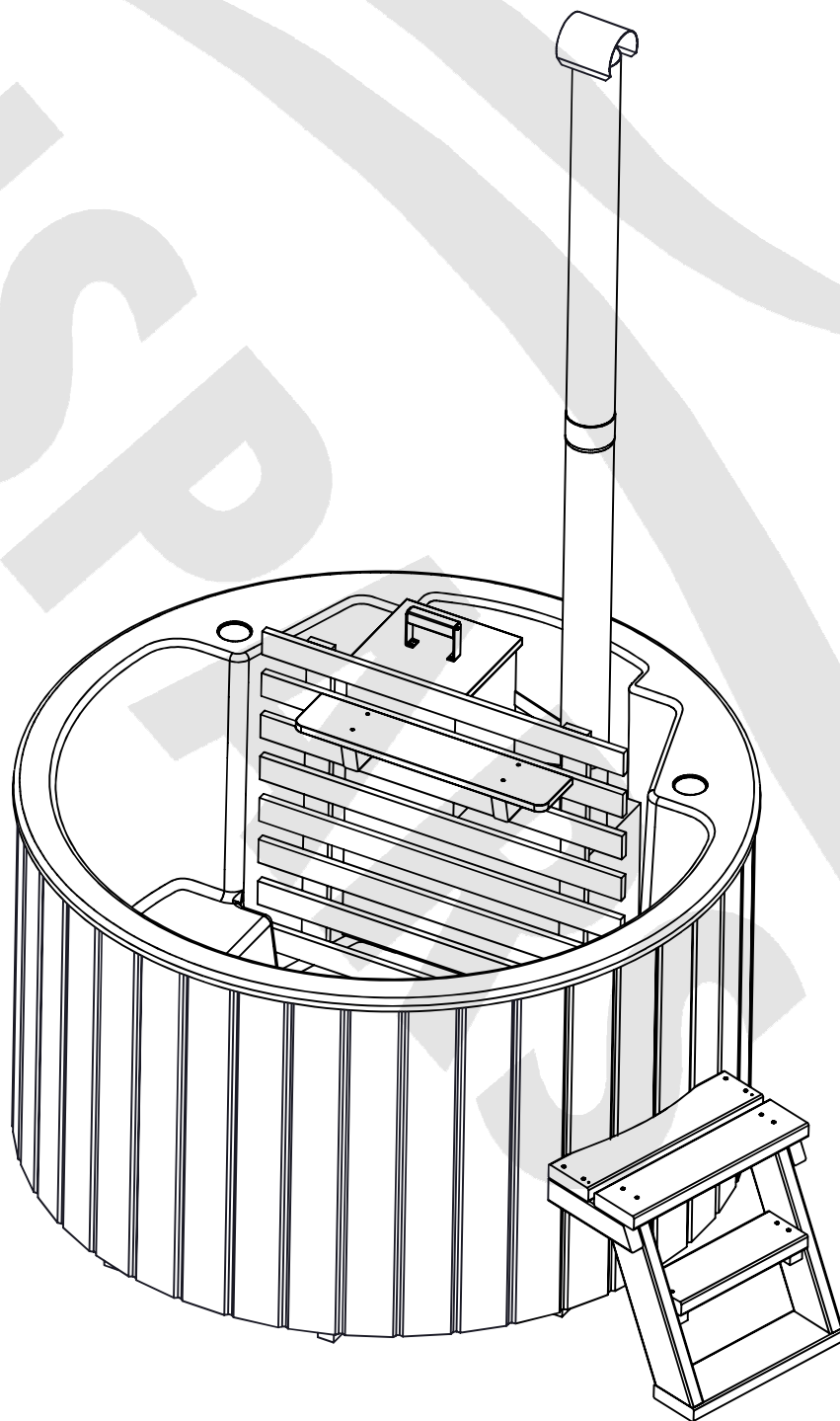




FISPARS

Инструкция по Установке и Эксплуатации Купелей с Ванной из Стеклопластика



Установка купели и печи

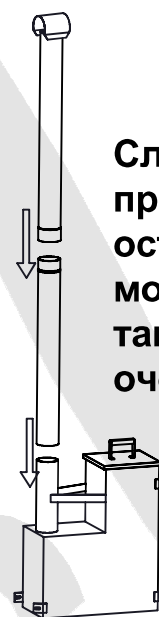
ВНИМАНИЕ! Данная купель предназначена исключительно для частного пользования на открытом воздухе.

Прежде всего необходимо подготовить место для установки купели. Важно, чтобы поверхность места установки была ровной. Установить бочку можно на площадку засыпанную щебнем, забетонированный участок, деревянные брусья или бетонные блоки с таким расчётом, чтобы они гарантированно выдерживали вес в несколько тонн. Не рекомендуется устанавливать бочку на траву, так как при длительном контакте с растительностью бочка не просыхает и может начать гнить. Необходимо также позаботиться о том, чтобы вокруг купели не было никакой растительности, так как это мешает проветриванию древесных частей купели и вызывает заплесневение. Между дном бочки и основанием, на которое она установлена есть зазор. Этот зазор нельзя закрывать, чтобы не препятствовать циркуляции воздуха и не способствовать гниению нижней части купели.

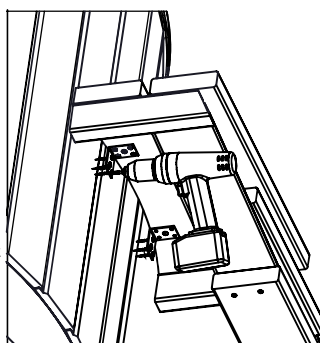
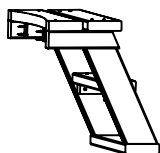
Самостоятельно установить купель несложно, так как она находится в собранном виде.



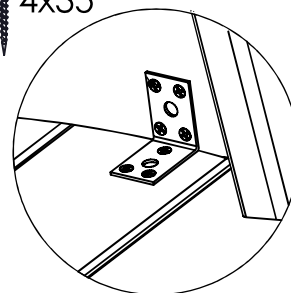
Следует быть предельно осторожным при монтаже дымохода, так как края труб очень острые.



Последний шаг в установке купели – прикрепление лестницы. Лестница крепится к бочке шурупами. Прежде чем пользоваться ступеньками важно убедиться, что конструкция надёжно закреплена.

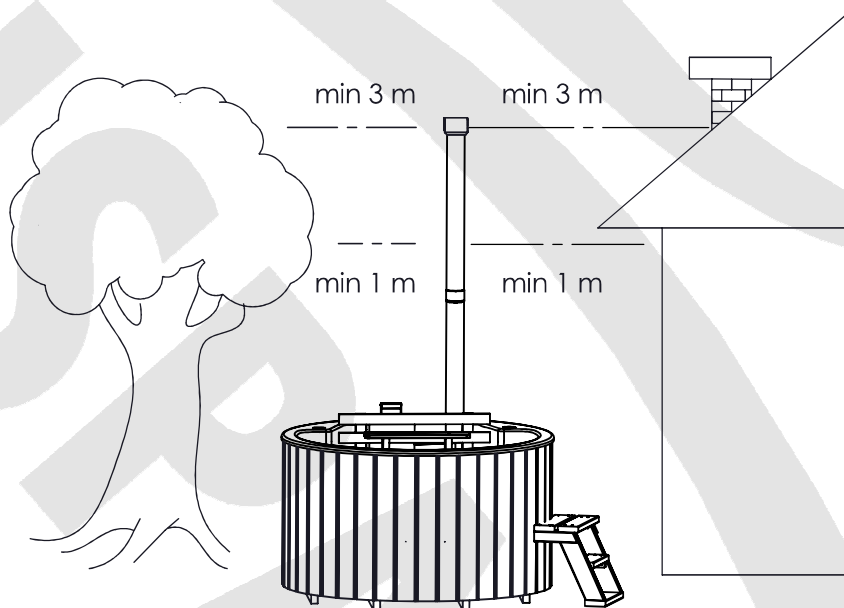


x14 4x35

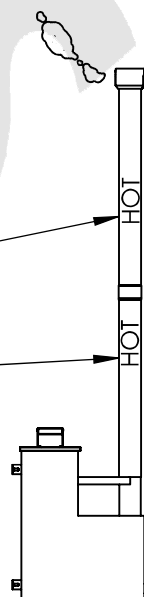
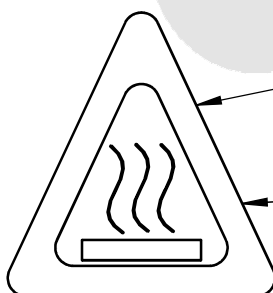


Пожарная безопасность

Если купель устанавливается рядом со строением, например на краю террасы, необходимо удостовериться в том, что дымовая труба расположена достаточно далеко от других объектов. Расстояние необходимо проверить как в горизонтальном, так и вертикальном направлении, чтобы избежать угрозы возгорания. В целях безопасности также не рекомендуется устанавливать бочку в непосредственной близости от деревьев и кустарников. Дополнительную информацию можно получить у местного пожарного инспектора.



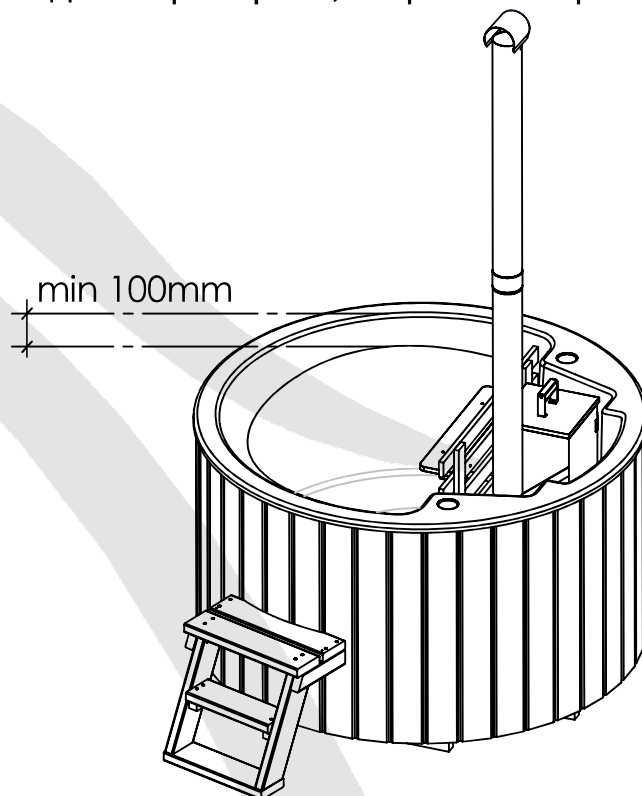
В процессе топки все части печи, находящиеся выше уровня воды в купели, сильно нагреваются, поэтому ни в коем случае не прикасайтесь к ним голыми руками!



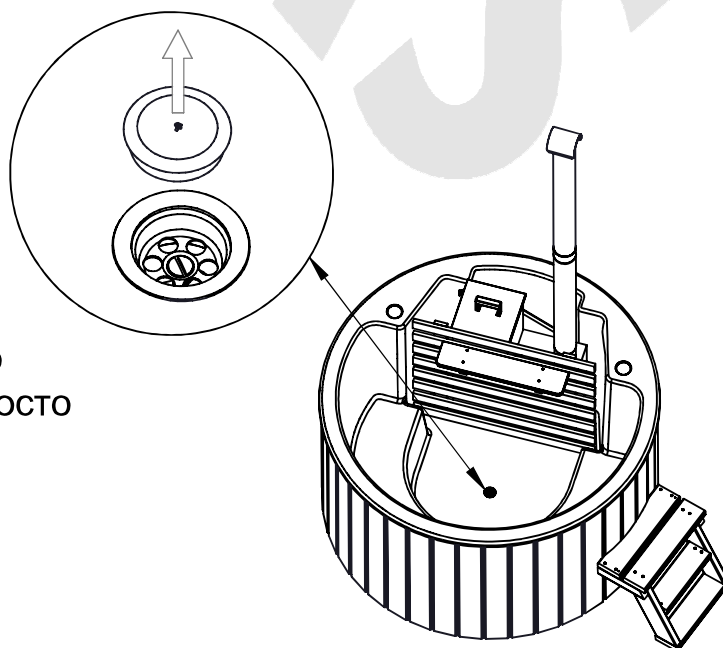
Эксплуатация

Перед тем как набрать воду в купель, необходимо проверить, закрыта ли пробка / сливной клапан.

ВНИМАНИЕ! Перед тем как разжечь печь, купель всегда надо наполнять водой. Уровень воды должен быть не ниже 100 мм от верхнего края купели.

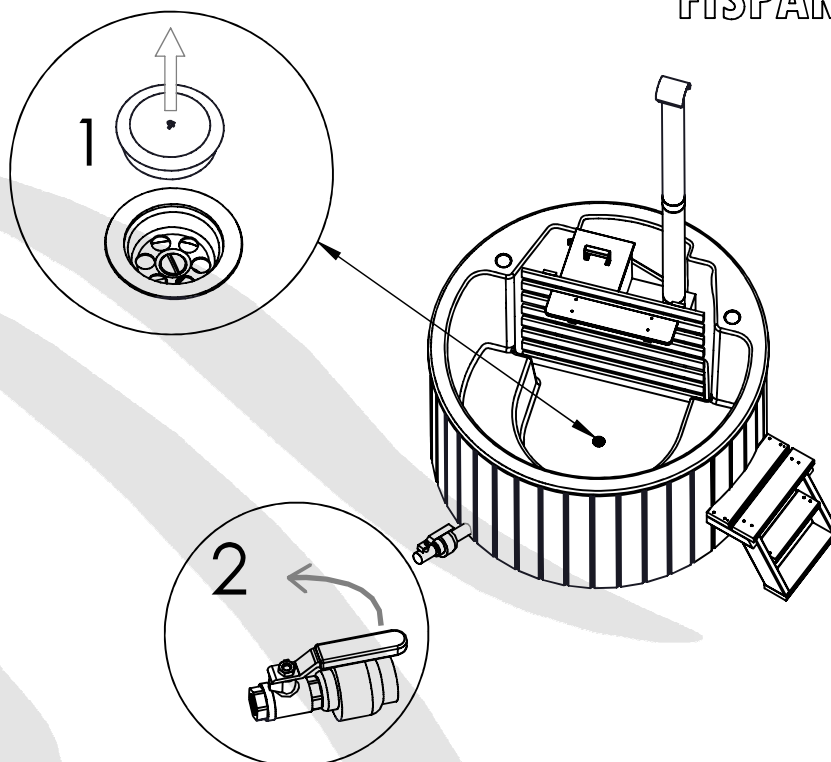


Нагрев купели с недостаточным количеством воды приведёт к плавлению печи. Если купель не используется в зимнее время, следует обязательно сливать воду. В пустой бочке всегда оставляйте сливной кран открытым. Замёрзшая вода причинит вред пластиковой ёмкости.



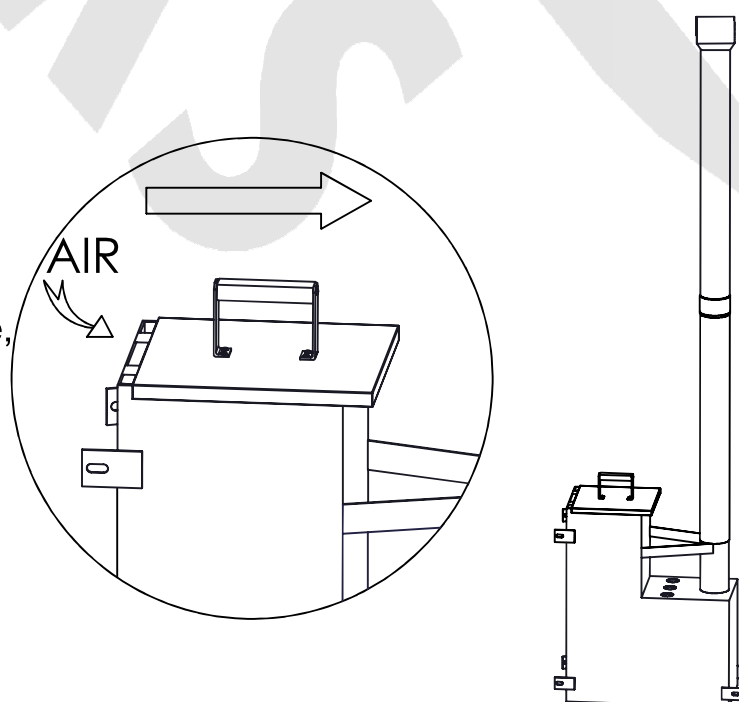
Чтобы слить воду из купели без наружного слива, достаточно просто вынуть пробку.

Если бочка оснащена клапаном наружного слива, сначала вынимается пробка на дне купели, а потом открывается сливной кран.



Перед первым использованием тщательно промойте ванную тёплой водой с жидким моющим средством. Для обеспечения равномерного прогрева воды, следует периодически её помешивать. Для ускорения нагрева / сохранения тепла рекомендуется накрывать бочку крышкой. Рекомендуемая температура воды для комфортного купания в купели 37°C. Если вода нагрета выше 37°C, рекомендуется принимать ванну в полулежачем положении так, чтобы область сердца находилась над уровнем воды. В зимний период во время приема горячих ванн желательно надевать шапочки. Запрещается растапливать печь углём! Для розжига рекомендуется использовать мелкие, сухие дрова, по мере необходимости подкидывая дрова покрупнее. Использование влажных и слишком крупных дров продлевает время нагревания воды и способствует чрезмерному появлению дыма.

Рекомендуется использовать в качестве дров не смолистые породы деревьев, во избежание образования сажи. Для уменьшения количества дыма следует регулировать приток воздуха к топке, исходя из породы древесины и размера дров. Тяга регулируется при помощи крышки.



Для более эффективного нагрева воды необходимо поддерживать в топке сильное пламя и периодически помешивать воду в купели. Чтобы вода в купели быстрее нагревалась и при этом не отдавала тепло слишком быстро, следует накрывать бочку крышкой. По мере прогрева измеряйте температуру воды и регулируйте количество дров в топке для достижения и поддержания желаемой температуры.

Следует осторожно перемешивать угли в процессе топки. Под воздействием высоких температур металл становится более податливым к механическому воздействию и дно печи легко проткнуть.

Перепад температур и влажность воздуха нередко приводят к образованию конденсата в зольнике. Это естественное явление, которое не должно вызывать беспокойства. Если же появление воды в печи сопровождается падением уровня воды в бочке, стоит искать протечку. Также, по мере эксплуатации купели, дымоход может поменять цвет. Это обусловлено высокой температурой и не должно вызывать беспокойства.

ВНИМАНИЕ! Не разрешается осуществлять слив воды из купели до того, как огонь в печи полностью не погас и зола не остыла.

После каждого использования следует тщательно ополаскивать ёмкость водой.

Если купель не используется, желательно накрывать её крышкой, во избежание попадания мусора в купель. Наличие крышки также может предотвратить падение маленьких детей и мелких домашних животных в купель, в случае, если она встроена в террасу.

Обслуживание

Время от времени мойте бочку губкой с жидким моющим средством. Печку необходимо очищать от золы после каждого использования. Это можно легко сделать при помощи подходящего совка.

При частом использовании бочки необходимо следить за чистотой и качеством воды и при необходимости менять воду. Для чистки и ухода за бочкой подходят средства для бассейнов. Важно дозировать моющие средства и средства для очистки воды строго по инструкции. Необходимо постоянно контролировать уровень pH воды, чтобы избежать порчи стеклопластика. Приемлемый уровень pH воды 6,5-7,8. Также следует контролировать содержание хлора в воде. Допустимая норма 0,3-1,0 мг/л. Для очистки воды в купели разрешено использовать только 20-граммовые таблетки с хлором (содержание хлора в других таблетках слишком высокое). Таблетки нельзя бросать непосредственно в бочку. Необходимо воспользоваться специальным дозатором, рассчитанным на размер данной купели.

Для того, чтобы сохранить воду чистой как можно дольше, рекомендуется установить фильтр, предназначенный для очистки воды в купелях. После использования морской воды желательно промыть ёмкость несолёной водой. Для ухода за деревянной обшивкой рекомендуется раз в год покрывать бочку дегтярным маслом или другим средством, подходящим для ухода за деревом.

Безопасность

- Во время купания нельзя дотрагиваться до печки и труб. Это опасно, так как можно получить ожог. Крышку от печки необходимо брать только за ручку;
- Нежелательно устанавливать бочку вблизи источников открытого огня;
- Позаботьтесь о безопасности лестниц и подходов к купели, особенно в зимнее время, мокрые ступеньки могут быть очень скользкими;
- При наличии каких-либо проблем со здоровьем, перед купанием в бочке посоветуйтесь со своим лечащим врачом и выберите подходящий для Вас режим купания;
- Не перегревайте воду и помните, что даже для здоровых людей время процедуры не должно превышать 10–15 мин при превышении температурных норм (выше 40 °С);
- Не стоит принимать ванну, если Вас беспокоит плохое самочувствие;
- Помните о безопасности детей, находящихся в купели и рядом с ней, ни в коем случае не оставляйте детей без присмотра;

Утилизация продукции

Металлические части данной продукции можно сдать в металлолом, а деревянные части - сжечь. Остальные детали относятся к бытовым отходам.

| Код переработки | Применение | Способ утилизации |
|---|----------------------------|--------------------------|
|  | Деревянная обшивка ёмкости | Сжигание |
|  | Стеклопластиковая ёмкость | Свалка бытовых отходов |
|  | Деталь труб (фланцы, слив) | Свалка бытовых отходов |
|  | Алюминевая печка | Пункт приема металлолома |
|  | Нержавеющая печка | Пункт приема металлолома |

Гарантия

FISPARS Oy выражает Вам огромную признательность за Ваш выбор! Мы сделали всё возможное, чтобы данное изделие удовлетворяло Ваши запросы, а качество соответствовало европейским стандартам.

Во избежание недоразумений убедительно просим Вас внимательно изучить инструкцию по эксплуатации изделия и условия гарантийных обязательств.

Гарантия действительна только при наличии счёта и накладной.

При нарушении этих условий гарантия признаётся недействительной.

Изготовитель несёт гарантийные обязательства в течение 12 (двенадцати) месяцев с даты продажи и при отсутствии нарушений настоящих условий.

Гарантия действует, если покупатель оповестит продавца о появлении дефекта в течение разумного периода времени (в течение 7 календарных дней). Покупатель должен предоставить достоверные доказательства покупки бочки у Baltresto OÜ, предоставить копию счёта, фотографии поломки / дефекта и чётко объяснить суть возникшей проблемы.

Изготовитель не несёт гарантийные обязательства изделия в следующих случаях:

- если изделие, предназначенное для личных (бытовых, семейных) нужд, использовалось для осуществления предпринимательской деятельности, а также в иных целях, не соответствующих его прямому назначению;
 - в случае нарушений правил и условий эксплуатации, установки изделия, изложенных в инструкции по установке и эксплуатации;
 - если дефект вызван действием непреодолимых сил, несчастными случаями, умышленными или неосторожными действиями потребителя или третьих лиц;
 - если проявились дефекты обусловленные натуральными свойствами древесины (возможное изменение оттенка древесины, уровня влажности, появление трещин);
 - если стеклопластик поменял цвет из-за использования воды неподходящего качества (нарушение уровня pH, Cl и др.)
 - если имеет место износ, вызванный эксплуатацией купели (в т.ч. изменение цвета трубопровода, прогорание или деформация внутренних деталей печи).
- В случае, если дефект или поломка не подпадает под гарантийный случай, все расходы на устранение проблемы покрываются клиентом.

FISPARS Oy желает Вам приятного отдыха, хорошего настроения и новых приятных ощущений!



<https://www.facebook.com/fispars/>



fisparsoy



Asiakaspalvelu

Puh. +358 (0)406313227

email: info@fispars.fi

www.fispars.fi