



Комплект системы AIR 8

Данное руководство по эксплуатации предназначено для обязательного ознакомления лиц, производящих монтаж, подключение и эксплуатацию аэромассажной системы.

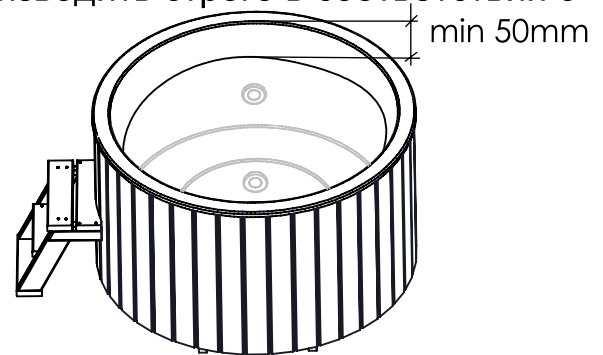
Внимание! Настоятельно рекомендуем поручить монтаж (демонтаж), пуск, наладку и испытание специалистам, имеющим соответствующую квалификацию.

Аэромассаж – это вид подводного массажа, осуществляемый при помощи воздушных пузырьков. Аэромассажная система состоит из шлангов и форсунок, установленных на дне ванны, по которым с помощью насоса циркулирует воздух.

Установку аэромассажной системы необходимо производить строго в соответствии с инструкцией по установке.

Использование аэромассажной системы

Чтобы избежать риск попадания воды в воздушный мотор вода не должна подниматься до уровня менее 50 мм от верхнего края ванны.



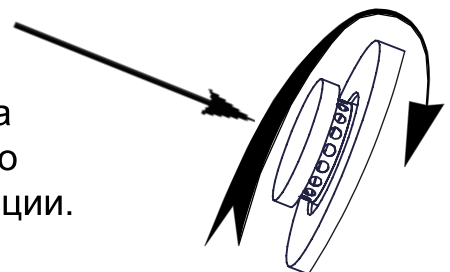
Следите за чистотой форсунок, воздух должен беспрепятственно проходить через них, чтобы избежать увеличения нагрузки на воздушный мотор и его поломке.

Система аэромассажа можно использовать с морскими солями, пеной для ванн и душистыми маслами для ароматерапии.

В целях экономии энергии и меньшего износа используйте аэромассаж только по необходимости.

Обслуживание ванны с аэромассажем.

После транспортировки купели с системой аэромассажа необходимо вручную закрутить крышечки дюзов, так как во время транспортировки они могли открутиться от вибрации.



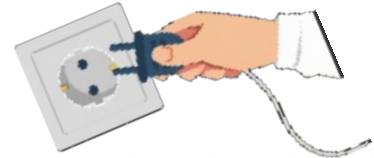
После опустошения ванны от воды необходимо удалить остатки воды из системы аэромассажа. Для этого необходимо включить аэромассаж на 20–30 секунд.

В зимний период старайтесь не допускать замерзания воды в трубках аэромассажной системы. Выливайте воду из ванны пока она теплая и не замерзла. Сразу после того, как вся вода вылилась из ванны, включите аэромассаж на 20 – 30 секунд, чтобы вода вышла из трубок системы.

Если существует риск замерзания воды не включайте аэромассаж!

Требование безопасности

- Подключение системы аэромассажа к электросети должен производить специалист, имеющий все необходимые сертификаты и лицензии, требуемые для ведения данных работ.
- Подключение к электросети должно соответствовать всем международным или местным нормативам для электрооборудования
- Убедитесь, что электрические параметры мотора соответствуют Вашей электросети
- Система аэромассажа должен быть подключено к устройству защитного отключения с чувствительностью более 30 мА
- В целях экономии энергии и меньшего износа используйте аэромассаж только по необходимости.
- Не оставляйте детей без присмотра рядом с включенной системой аэромассажа.
- Не устанавливайте систему аэромассажа в местах, где может скапливаться вода. В противном случае возможен выход из строя эл. мотора насоса
- Следите за тем, чтобы кабель электропитания не был поврежден. Поврежденный кабель следует сразу же заменить.
- Неправильное выполненное подключение к электросети может вывести из строя эл. двигатель насоса.
- Необходимо обеспечить достаточный воздухообмен в зоне насоса
- Прежде чем предпринимать какие-либо работы с системой аэромассажа, всегда отключайте насос от электросети.
- Данное оборудование не подходит для использования лицами с ограниченными физическими или умственными способностями.



ЗАПРЕЩАЕТСЯ

- Эксплуатировать ванну, оборудованную аэромассажной системой с поврежденным электрошнуром и в случае неисправности заземления или устройства защитного отключения.
- Проводить работы по техническому обслуживанию при подключенном сетевом шнуре к электропитанию.
- Подключать штепсельную вилку мотора аэромассажной системы к сети мокрыми руками.

Гарантийные обязательства

Fispars выражает Вам огромную признательность за Ваш выбор! Мы сделали всё возможное, чтобы данное изделие удовлетворяло Ваши запросы, и качество соответствовало европейским стандартам. Во избежание недоразумений убедительно просим Вас внимательно изучить инструкцию по эксплуатации изделия и условия гарантийных обязательств. Гарантия действительна только при наличии счёта и накладной. При нарушении этих условий гарантия признаётся недействительной. Изготовитель несёт гарантийные обязательства в течение 12 (двенадцати) месяцев с даты продажи и при отсутствии нарушений настоящих условий.

Гарантия действует, если покупатель оповестит продавца о появлении дефекта в течение разумного периода времени (в течение 7 календарных дней). Покупатель должен предоставить достоверные доказательства покупки бочки у **Fispars**, предоставить копию счёта, фотографии поломки / дефекта и чётко объяснить суть возникшей проблемы.

Изготовитель не несет гарантийные обязательства на изделия в следующих случаях:

- 1) повреждений, вызванных загрязнением воды;
- 2) механических повреждений;
- 3) использования изделия при температуре воды более +45°C;
- 4) эксплуатации оборудования реже 2 раз в месяц;
- 5) не соблюдения условий эксплуатации или ошибочных действий владельца;
- 6) неправильной установки;
- 7) повреждений, полученных в результате стихийных бедствий (попадание молнии, пожар, наводнение и т.п.), а также других причин находящихся вне контроля производителя;
- 8) ремонта и внесения конструктивных изменений изделия лицами или организациями, не имеющими сертификации на проведение подобных работ.
- 9) использования изделия в коммерческих целях (салоны красоты, выставочные залы, спортивные комплексы, сауны и т. Д.).
- 10) попадания внутрь изделия посторонних предметов, химических реактивов, насекомых, волос, мусора и т.д.;
- 11) повреждений, полученных в случае замерзания воды в какой-либо из частей аэромассажной системы.

В гарантийный ремонт не включаются обнаруженные при установке дефекты, если период между приобретением и установкой изделия превышает три месяца.

Гарантийный срок исчисляется со дня продажи изделия.

Fispars желает Вам приятного отдыха, хорошего настроения и новых приятных ощущений!